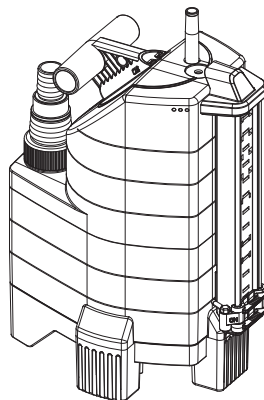


9000
aquesensor
Art. 1783

13000
aquesensor
Art. 1785



8500
aquesensor
Art. 1797

13000
aquesensor
Art. 1799

D	Betriebsanleitung Tauchpumpe / Schmutzwasserpumpe
GB	Operating Instructions Submersible Pump / Dirty Water Pump
F	Mode d'emploi Pompe d'évacuation pour eaux claires / Pompe d'évacuation pour eaux chargées
NL	Instructies voor gebruik Dompelpomp / Vuilwaterpomp
S	Bruksanvisning Dränkbar pump / Spillvattenpump
DK	Bruksanvisning Dykpumpe / Dykpumpe til urent vand
FIN	Käyttöohje Uppopumppu / likavesipumppu
N	Bruksanvisning Lensepumpe / Lensepumpe for urent vann
I	Istruzioni per l'uso Pompa sommersa / Pompa sommersa per acqua sporca
E	Manual de instrucciones Bomba sumergible / Bomba para aguas sucias
P	Instruções de utilização Bomba submersível / Bomba para águas sujas
PL	Instrukcja obsługi Pompa zanurzeniowa / Pompa do brudnej wody
H	Használati utasítás Merülőszivattyú / Szennyvízszivattyú
CZ	Návod k použití Ponorné čerpadlo / kalové čerpadlo

SK	Návod na použitie Ponorné čerpadlo / kalové čerpadlo
GR	Οδηγίες χρήσεως Βυθιζόμενη αντλία / Αντλία Ακαθάρτων
RUS	Инструкция по эксплуатации Погружной насос / Насос для сточных вод
SLO	Navodilo za uporabo Potopna črpalka / črpalka za umazano vodo
HR	Upute za uporabu Potopna crpka / crpka za otpadnu vodu
SRB	Uputstvo za rad
BIH	Potopna pumpa / Pumpa za prljavu vodu
UA	Інструкція з експлуатації Заглибний насос / насос для брудної води
RO	Instrucțiuni de utilizare Pompa submersibilă / Pompă de apă murdară
TR	Kullanma Kilavuzu Dalgiç Pompa / Kirli Su Pompası
BG	Инструкция за експлоатация Потопяема дренажна помпа / Помпа за мръсна вода
AL	Manual përdorimi Pompë zhytëse / Pompë për ujë të pisët
EST	Kasutusjuhend Uputatav pump / Reoveepump
LT	Eksploatavimo instrukcija Panardinamas siurblys / Purvino vandens siurblys
LV	Lietošanas instrukcija Iegremdējamais sūknis / Netīrā ūdens sūknis

GARDENA

Погружной насос 9000 / 13000 aquasensor / Насос для сточных вод 8500 / 13000 aquasensor



Это перевод оригинала немецкой инструкции по эксплуатации. Прочитайте ее, пожалуйста, внимательно, и соблюдайте ее указания. Изучите на основе этой инструкции правила использования насоса и указания техники безопасности.



Из соображений безопасности детям и подросткам в возрасте до 16 лет, а также лицам, не изучившим настоящую инструкцию, пользоваться насосом запрещается. Лицам с ограниченными физическими или умственными способностями разрешается использовать изделие только в присутствии или после инструктажа ответственного лица.

→ Пожалуйста, бережно сохраняйте эту инструкцию.

Содержание

1. Область применения Вашего насоса GARDENA	131
2. Указания техники безопасности	132
3. Ввод в действие	133
4. Управление	134
5. Вывод из эксплуатации	135
6. Техническое обслуживание	135
7. Устранение неисправностей	136
8. Технические данные	137
9. Сервис / гарантия	138

1. Область применения Вашего насоса GARDENA

Правильное использование

Насосы производства фирмы GARDENA предназначены для использования на частных приусадебных и садовых участках. Их применяют преимущественно для откачки воды при затоплениях, а также для откачки и смены воды в резервуарах, для подачи воды из колодцев и шахт, для откачки воды из лодок и яхт, или для ограниченной по времени аэрации и перемешивания воды.

Рабочие жидкости

Насосами фирмы GARDENA можно перекачивать чистую или грязную воду (max. размер частиц примесей – погружные насосы = 5 мм / насосы для сточных вод = 30 мм), воду из плавательных бассейнов (необходимое условие – целесообразная дозировка присадок). Грязная вода с песком, камнями и другими твердыми частицами ведет к износу турбины и опоры насоса.

Насосы можно целиком погружать в воду (герметичная капсула) на глубину до 7 м.

Необходимо учесть



Насосы фирмы GARDENA не рассчитаны на непрерывный режим работы (напр., непрерывная циркуляция) в пруду. Срок службы насосов при таком режиме работы будет соответственно сокращен. Не разрешается откачивать едкие, легко воспламеняемые или взрывоопасные жидкости (напр., бензин, керосин, нитрорастворители), жиры, масла, соленую воду и стоки из уборных и мочеисборников. Температура откачиваемой жидкости не должна превышать 35°C.

2. Указания техники безопасности

Электробезопасность

Согласно DIN VDE 0100 погружные и канализационные насосы в плавательных бассейнах, садовых прудах и фонтанах разрешается подключать только через защитный выключатель, реагирующий на ток утечки ≤ 30 мА.

Если в бассейне или пруду находятся люди, эксплуатировать насос запрещается.

Из соображений безопасности мы рекомендуем всегда подключать погружной насос через защитный выключатель по току утечки (FI-выключатель) по DIN VDE 0100-702 и 0100-738.

→ Обратитесь, пожалуйста, к своим специалистам-электрикам.

Сетевой кабель, согласно DIN VDE 0620, должен иметь сечение не меньше, чем кабель в резиновой изоляции с обозначением H05 RNF (для арт. 1783 / 1797) или H07 RNF (для арт. 1785 / 1799). Длина кабеля должна составлять 10 м.

Данные на типовой табличке должны соответствовать данным электросети.

→ Убедитесь, что электрические разъемы расположены вне зоны возможного затопления.

→ Оберегайте сетевой штекер от влаги.

Оберегайте штекер и кабель от перегрева, масел и острых граней.



**ОПАСНО !
Электрический удар !**

При обрезанном штекере через сетевой кабель в зону действия тока может проникнуть влага и вызвать короткое замыкание.

→ **Ни в коем случае не отрезать сетевой штекер (напр., для провода через стену).**

→ При отключении из розетки не тяните за кабель, а беритесь за корпус штекера.

Сетевой кабель или плавающий выключатель не разрешается применять для закрепления или транспортировки насоса. Для погружения и подъема насоса нужно использовать трос, привязанный к ручке насоса.

Удлинитель кабеля должен соответствовать DIN VDE 620.

В Швейцарии

В Швейцарии мобильные электроприборы, используемые вне помещений, должны подключаться через защитные выключатели, срабатывающие по току утечки.

Визуальный контроль

→ Перед использованием насоса всегда нужно осмотреть его (в особенности сетевую кабель и разъем).

→ Соблюдайте минимальный уровень воды и максимальную высоту подачи (см. раздел 8. Технические данные).



**ОПАСНО !
Электрический удар !**

Поврежденный насос включать нельзя.

→ В случае повреждения обязательно сдайте насос для проверки в сервисный пункт фирмы GARDENA.

Ручной режим работы

При ручном режиме работы при отсутствии жидкости для подачи нужно немедленно отключить насос.

→ При ручном режиме работы нужно постоянно наблюдать за насосом.

Замечания по работе

Сухой ход ведет к повышенному износу, и допускать его не следует. Поэтому при ручном режиме работы в отсутствие жидкости для подачи нужно немедленно отключить насос.

Не давать насосу работать более 10 минут при закрытой напорной стороне.

Песок и другие абразивные вещества ведут к ускоренному износу и снижению производительности насоса.

Насос нужно устанавливать так, чтобы впускные отверстия на ножке отсоса не блокировались загрязнениями частично или полностью.

В пруду нужно поставить насос, например, на кирпич.

Замечания по погружным насосам

На поставляемых насосах поворотные ножки повернуты на **неглубокую откачку (1 мм)**.

→ Для нормального режима работы нужно повернуть ножки на **180° (на 5 мм)**.

Насос подымается на 5 мм.

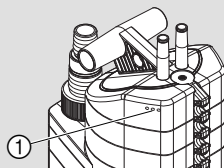
→ Перед вводом в действие освободить напорную линию.

Термический защитный выключатель

При перегрузке насоса срабатывает встроенный тепловой выключатель мотора.

После достаточного охлаждения электромотор снова включается автоматически (см. раздел 7. Устранение неисправностей).

Автоматическое устройство вывода воздуха

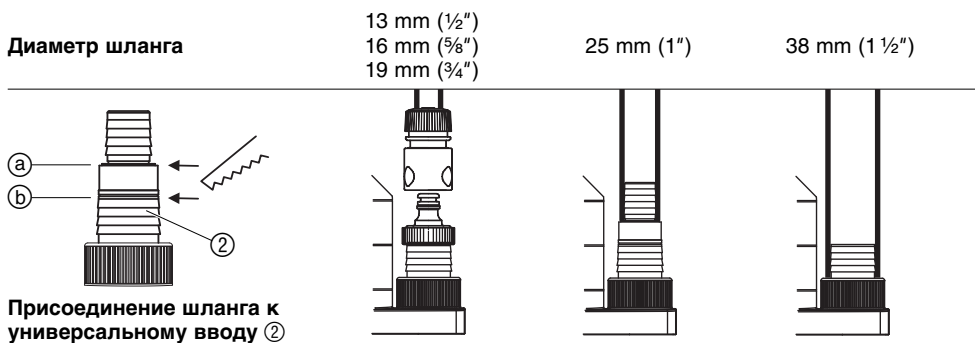


Устройство вывода воздуха удаляет воздушную пробку, которая может появиться в насосе.

Если насос погружен только наполовину, из вентиляционных отверстий ① может выйти вода.

Это не указывает на дефект насоса, а служит автоматическому удалению воздуха.

3. Ввод в действие



Присоединение шланга к универсальному вводу ②

Присоединение шланга	Отделить верхний ниппель по ①.	Не отсоединять ниппель.	Отсоединить оба верхних ниппеля по ②.
----------------------	--------------------------------	-------------------------	---------------------------------------

Для шлангов 13 – 19 мм нужны следующие наборы для подключения:

13 mm (1/2"): набор для насосов GARDENA	артикул 1750
16 mm (5/8"): наконечник для крана GARDENA	артикул (2)902
- и -	
наконечник для шланга GARDENA	артикул (2)916

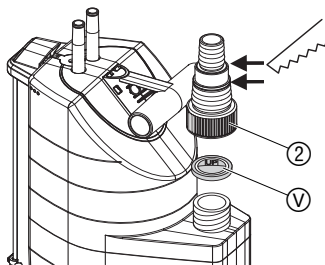
19 mm (3/4"): набор для насосов GARDENA, артикул 1752.

Оптимальная производительность насоса достигается при использовании шланга 38 мм (1 1/2").

Присоединение шланга:

Универсальный ввод ② позволяет присоединять шланги из таблицы выше.

1. Удалить ненужный ниппель универсального ввода ② в соответствии со шланговым соединением.



2. **Только для погружных насосов артикул 1783/1785:** установить на универсальный ввод (2) прилагаемый обратный клапан (V), обозначением UP вверх.
3. Навернуть универсальный ввод (2) на насос.
4. Соединить шланг с вводом (2).

Мы рекомендуем закрепить шланги 38 мм (1 1/2") и 25 мм (1") дополнительно, при помощи шланговых хомутов фирмы **GARDENA**, артикул 7192 (для 25 мм) и артикул 7193 (для 38 мм).

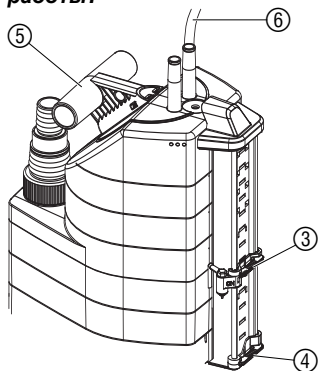
Только для погружных насосов артикулов 1783/1785: для неглубокой откачки рекомендуется использовать шланги 13 мм (1/2") или 16 мм (5/8").

Только для насосов для сточных вод арт. 1797/1799 со шлангом 13 мм (1/2"):

чтобы после откачки содержимое напорного шланга не выливалось назад через насос, можно оснастить универсальный ввод (7) регулировочным клапаном **GARDENA**, артикул 977, который Вы можете приобрести через Вашего торгового партнера фирмы GARDENA.

4. Управление

Автоматический режим работы:



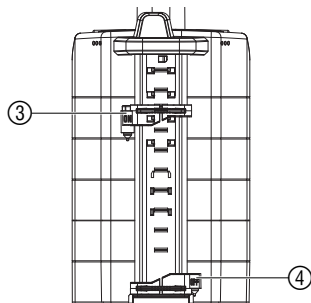
Когда уровень воды достигает датчика **ВКЛ** (3), насос автоматически включается, и вода откачивается.

В зависимости от количества воды, окружающих условий и настройки датчика до начала откачивания могут пройти 1 – 3 минуты.

Как только вода опустится ниже датчика **ОТКЛ** (4), насос автоматически отключается (последствие насоса еще около 10 секунд).

1. Надежно установить насос в воде
– или –
подвесить его на тросе, протером через отверстие в ручке (5) насоса, и опустить в колодец или шахту.
2. Включить вилку кабеля (6) в розетку электросети.

Установка уровней включения и отключения:



Для автоматического режима работы можно выставить уровни включения и отключения (см. раздел 8. Технические данные). Соответствующий палец датчика определяет уровень воды.

Установка высоты ВКЛ (ON):

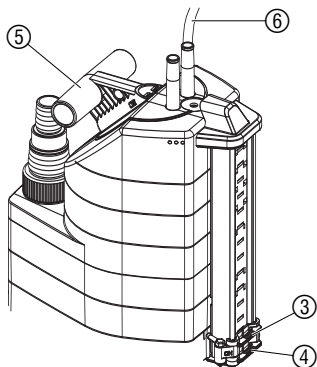
→ Передвинуть датчик **ВКЛ** (3) на желаемый уровень включения. *Уровень включения насоса в автоматическом режиме работы.*

Установка высоты отключения ОТКЛ (OFF):

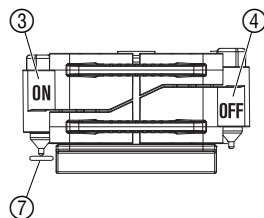
→ Передвинуть датчик **ОТКЛ** (4) на желаемый уровень выключения. *Уровень выключения насоса в автоматическом режиме работы.*

Ручной режим работы:

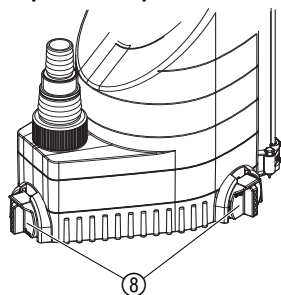
Насос работает постоянно. Датчик **ВКЛ** ③ в ручном режиме фиксируется и перемыкается контактом ⑦.



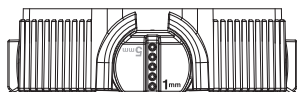
1. Сдвинуть датчики **ОТКЛ** ④ и **ВКЛ** ③ до конца вниз, чтобы датчик **ВКЛ** ③ коснулся контакта ⑦.
2. Надежно установить насос в воде
– или –
подвесить его на тросе, продев через отверстие в ручке ⑤ насоса, и опустить в колодец или шахту.
3. Включить вилку кабеля ⑥ в розетку электросети.



**Только для погружных насосов:
неглубокая откачка /
нормальная работа**

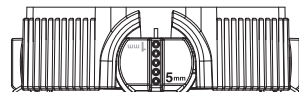


Неглубокая откачка:



→ повернуть 3 поворотные ножки ⑧ на 180° до **1 мм**.

Нормальная работа:



→ повернуть 3 поворотные ножки ⑧ на 180° до **5 мм**.

Остаточный уровень воды, примерно 1 мм, достигается только при неглубокой откачке в ручном режиме.

5. Вывод из эксплуатации

Хранение:



→ При опасности замерзания хранить насос в защищенном от мороза месте.

Утилизация:

(согласно RL2002/96/EG)



Прибор нельзя выбрасывать с обычным домашним мусором, его нужно утилизировать соответствующим образом.

→ В Германии важно утилизировать прибор через коммунальный пункт сбора отходов.

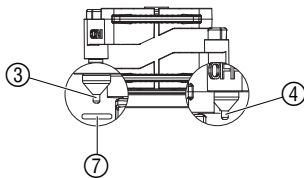
6. Техническое обслуживание

Промывка насоса:

Насосы фирмы GARDENA длительно работают без обслуживания.

После откачки хлорированной воды из плавательного бассейна, или других оставляющих осадки жидкостей, насос нужно промыть чистой водой.

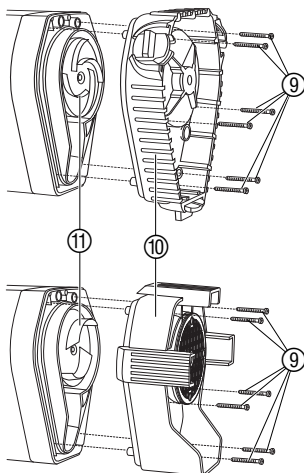
Очистка датчиков:



Для правильной работы сенсоров требуется их очистка (как минимум раз в 2 месяца).

→ Очищайте сенсоры ③ / ④ и контакт ⑦ периодически при помощи сухой тряпки (не используйте абразивные материалы).

Очистка ножи откачки и рабочего колеса:



ОПАСНО! Электрический удар!

Имеется опасность травмирования электрическим током.

→ Перед очисткой ножи откачки и рабочего колеса отключить насос от сети.

1. Вывернуть 6 болтов с крестовым шлицем ⑨ и вынуть ножку откачки ⑩ из насоса.
2. Очистить ножку откачки ⑩ и рабочее колесо ⑪.
3. Вставить назад ножку ⑩ и завернуть 6 болтов ⑨.

Поврежденное рабочее колесо ⑪ из соображений безопасности разрешается заменять только в сервисе фирмы GARDENA.

7. Устранение неисправностей

Нарушение	Возможная причина	Устранение
Насос работает, но не качает	Из закрытого трубопровода не может выйти воздух.	→ Открыть напорную линию (напр., выправить перегиб шланга).
	Воздушная пробка в ножке отсоса.	→ Подождать не более 60 секунд, пока насос самостоятельно не удалит воздух через вентиляционный клапан. При необходимости отключить и снова включить насос.
	Заблокировано рабочее колесо.	→ Отключить сетевой штекер и очистить рабочее колесо (см. раздел 6. Техобслуживание).
	Уровень воды при вводе в действие ниже минимальной отметки.	→ Погрузить насос глубже.

Нарушение	Возможная причина	Устранение
Насос не включается или не выключается. Насос выключен, хотя сенсор находится в воде	Сенсоры ③ / ④ и контакты ⑦ загрязнены.	→ Очистите сенсоры (см. 6 Техническое обслуживание).
Насос не запускается или внезапно останавливается	Термовыключатель отключил насос из-за перегрева.	→ Отключить сетевой штекер и очистить рабочее колесо (см. раздел 6. Техобслуживание). Не превышать максимальную температуру среды (35 °C).
	Нарушено электроснабжение.	→ Проверить предохранители и электрические соединения.
	В ножке откачки застряли загрязнения.	→ Отключить сетевой штекер и очистить ножку откачки (см. раздел 6. Техобслуживание).
Насос работает, но производительность внезапно падает	Засорена ножка откачки.	→ Отключить сетевой штекер и очистить ножку откачки (см. раздел 6. Техобслуживание)



В случае других нарушений мы просим Вас обратиться в бюро обслуживания фирмы GARDENA. Ремонт разрешается выполнять только на пунктах сервиса фирмы GARDENA или через уполномоченные фирмой GARDENA торговые организации.

8. Технические данные

Тип	Погружные насосы aquasensor		Насосы сточных вод aquasensor	
	9000 (арт. 1783)	13000 (арт. 1785)	8500 (арт. 1797)	13000 (арт. 1799)
Номинальная мощность	320 Вт	650 Вт	380 Вт	680 Вт
Максимальная подача	9000 л/час	13000 л/час	8300 л/час	13000 л/час
Мах. давление	0,7 бар	0,8 бар	0,6 бар	0,9 бар
Мах. высота подачи	7 м	8 м	6 м	9 м
Мах. глубина погружения	7 м	7 м	7 м	7 м
Остаточный уровень воды	1 мм	1 мм	35 мм	35 мм
Сточные воды с максимальным размером частиц	5 мм	5 мм	30 мм	30 мм
Кабель подключения	10 м H05 RNF	10 м H07 RNF	10 м H05 RNF	10 м H07 RNF
Подключение к насосу	Универсальное (G 1 1/4" M) / универсальный ниппель			
Минимальный уровень воды при вводе в действие	5 мм	5 мм	45 мм	45 мм
Вес (без кабеля), примерно	3,8 кг	5,4 кг	4,0 кг	5,6 кг

Тип	9000 (арт. 1783)	13000 (арт. 1785)	8500 (арт. 1797)	13000 (арт. 1799)
Мак. температура воды	35 °C	35 °C	35 °C	35 °C
Напряжение / частота тока	230 В / 50 Гц	230 В / 50 Гц	230 В / 50 Гц	230 В / 50 Гц
Min./max. уровень включения	5 мм / 175 мм	5 мм / 210 мм	65 мм / 230 мм	70 мм / 265 мм
Min./Max. уровень отключения	3 мм / 170 мм	3 мм / 205 мм	40 мм / 225 мм	40 мм / 260 мм
Уровень шума $L_{WA}^{1)}$	48 дБ (А)	55 дБ (А)	55 дБ (А)	55 дБ (А)

1) Измерен согласно EN 60335-1

Уровни включения и отключения

Уровни включения и отключения имеют погрешность.

Только для погружных насосов арт. 1783/1785:

остаточный уровень воды (неглубокая откачка до примерно 1 мм) достигается только в ручном режиме работы, при повернутых на 1 мм ножках насоса ® (см. раздел 4. Эксплуатация).

9. Сервис / Гарантия

Гарантия

В случае гарантии сервис является бесплатным.

Фирма GARDENA предоставляет на данное изделие гарантию сроком на 2 года со дня продажи. Гарантийное обслуживание распространяется на все существенные дефекты прибора, которые на основании доказательств можно отнести на ошибки материала или производства.

Гарантийное обслуживание осуществляется посредством предоставления исправного прибора или бесплатным ремонтом на наш выбор при выполнении следующих условий:

- Прибор использовался в соответствии с рекомендациями инструкции по применению.
- Ни покупатель, ни третье лицо не пытались самостоятельно отремонтировать прибор.

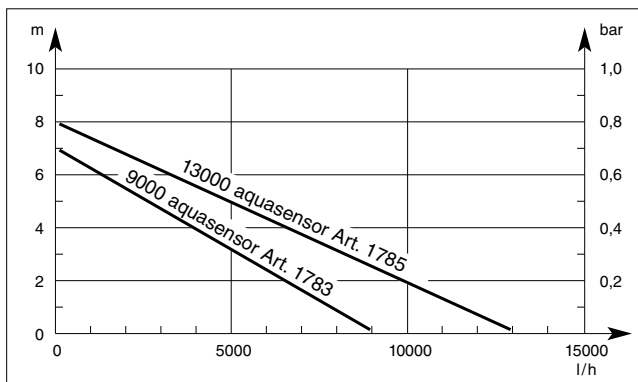
Изношенные детали турбины и опоры насоса не подлежат гарантийному ремонту.

Эта гарантия производителя не касается существующих требований по гарантийному обслуживанию продавца.

Быстроизнашивающиеся детали исключены из гарантийного обслуживания.

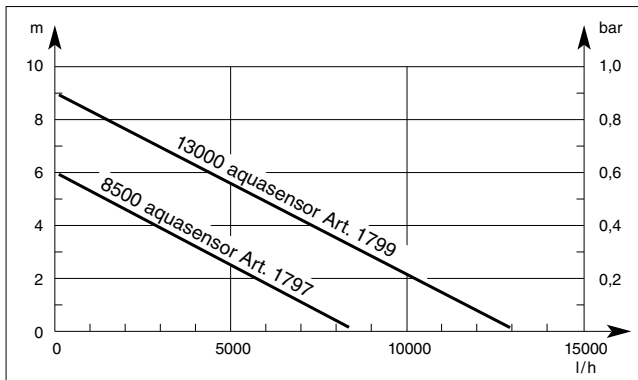
Kennlinie Tauchpumpe
 Performance characteristics
 Submersible Pump
 Courbe de performance
 Pompe d'évacuation pour eaux claires
 Prestatiegrafiek Dompelpomp
 Kapacitetskurva Dränkbar pump
 Ydelses karakteristika Dykpumpe
 Ominaiskäyrä Upporumppu
 Merkgingslinje for Lensepumpe
 Curva di rendimento per
 Pompa sommersa
 Curva característica de la
 Bomba sumergible
 Características de performance da
 Bomba submersível
 Charakterystyka Pompa zanurzeniowa
 Teljesítménygörbe Merülőszivattyú
 Charakteristika Ponomé čerpadlo
 Charakteristika Ponomé čerpadlo
 Χαρηκτηριστική καμπύλη αντλίας
 Характеристика Погружной насос
 Karakteristika rotorņa črpalka
 Dijagram rotorņa črpka
 Karakteristična kriva rotorņa pumpa
 Характеристика Заглибний насос
 Graficul Pompa submersibilă
 Karakter eğrisi Dalgıç Pompa
 Характеристика Потопяема
 дренажна помпа
 Grafiku u pompės zhytėse
 Uputatav pump karakteristik
 Panardinamas siurblio charakteristinė
 kreivė
 Iegremdējama is sūkņa raksturliķne

7000 Art. 1783 / 1785



Kennlinie Schmutzwasserpumpe
 Performance characteristics
 Dirty Water Pump
 Courbe de performance Pompe
 d'évacuation pour eaux chargées
 Prestatiegrafiek Vuilwaterpomp
 Kapacitetskurva Spillvattenpump
 Ydelses karakteristika
 Dykpumpe til urent vand
 Ominaiskäyrä Likavesipumpun
 Merkgingslinje for Lensepumpe for
 urent vann
 Curva di rendimento per
 Pompa sommersa per acqua sporca
 Curva característica de la
 Bomba para aguas sucias
 Características de performance da
 Bomba para águas sujas
 Charakterystyka Pompa do brudnej wody
 Teljesítménygörbe Szennyvizszivattyú
 Charakteristika Kalové čerpadlo
 Charakteristika Kalové čerpadlo
 Χαρηκτηριστική καμπύλη αντλίας
 Характеристика Насос для грязной воды
 Karakteristika črpalka za umazano vodo
 Dijagram črpka za otpadnu vodu
 Karakteristična kriva pumpe za
 prljavu vodu
 Характеристика насос для брудної води
 Graficul Pompa de apă murdară
 Karakter eğrisi Kirli Su Pompası
 Характеристика Помпа за мръсна вода
 Grafiku u pompės pėr ujė tė pisėt
 Reoveepumba karakteristikud
 Purvino vandens siurblio charakteristinė
 kreivė
 Netīrā ūdens sūkņa raksturliķne

7500 Art. 1797 / 1799



Deutschland / Germany

GARDENA GmbH
Central Service
Hans-Lorenser-Straße 40
D-89079 Ulm
Produktfragen:
(+49) 731 490-123
Reparaturen:
(+49) 731 490-290
service@gardena.com

Albania

COBALT Sh.p.k.
Rr. Siri Kodra
1000 Tirana

Argentina
Husqvarna Argentina S.A.
Av.del Libertador 5954 -
Piso 11 - Torre B
(C1428ARP) Buenos Aires
Phone: (+54) 11 5194 5000
info.gardena@
ar.husqvarna.com

Armenia

Garden Land Ltd.
61 Tigran Mets
0005 Yerevan

Australia

Husqvarna Australia Pty. Ltd.
Locked Bag 5
Central Coast BC
NSW 2252
Phone: (+61) (0) 2 4352 7400
customer.service@
husqvarna.com.au

Austria / Österreich

Husqvarna Austria GmbH
Consumer Products
Industriezeile 36
4010 Linz
Tel.: (+43) 732 77 01 01-90
consumer.service@
husqvarna.at

Azerbaijan

Firm Progress a.
Aliyev Str. 26A
10522 Baku

Belgium

GARDENA Belgium NV/SA
Sterrebeekstraat 163
1930 Zaventem
Phone: (+32) 2 720 92 12
Mail: info@gardena.be

Bosnia / Hercegovina

SILK TRADE d.o.o.
Industrijska zona Bukva bb
74260 Tešanj

Brazil

Husqvarna do Brasil Ltda
Av. Francisco Matrazzo,
1400 - 19º andar
São Paulo - SP
CEP: 05001-903
Tel: 0800-112252
marketing.br.husqvarna@
husqvarna.com.br

Bulgaria

Хускварна България ЕООД
Бул. „Андрей Липчев“ № 72
1799 София
Tel.: (+359) 02/9753076
www.husqvarna.bg

Canada / USA

GARDENA Canada Ltd.
100 Summerlea Road
Brampton, Ontario L6T 4X3
Phone: (+1) 905 972 9330
info@gardena.canada.com

Chile

Maquinarias Agroforestales
Ltda. (Maga Ltda.)
Santiago, Chile
Avda. Chesterton
8355 comuna Las Condes
Phone: (+56) 2 202 4417
Dalton@мага.cl
Zipcode: 7560330

Temuco, Chile

Avda. Valparaiso # 01466
Phone: (+56) 45 222 126
Zipcode: 4780441

China

Husqvarna (China) Machinery
Manufacturing Co., Ltd.
No. 1355, Jia Xin Rd.
Ma Lu Zhen, Jia Ding Dist.,
Shanghai
201801
Phone: (+86) 21 59159629
Domestic Sales
www.gardena.com.cn

Colombia

Husqvarna Colombia S.A.
Calle 18 No. 68 D-31, zona
Industrial de Montevideo
Bogotá, Cundinamarca
Tel. 571 2922700 ext. 105
jairo.salazar@
husqvarna.com.co

Costa Rica

Europa Exim
Euroiberamericana S.A.
Los Colegios, Moravia,
200 metros al Sur del Colegio
Saint Francis - San José
Phone: (+506) 297 68 83
exim_euro@racsa.co.cr

Croatia

SILK ADRIA d.o.o.
Josipa Lončara 3
10090 Zagreb
Phone: (+385) 1 3794 580
silk.adria@zg-t-com.hr

Cyprus

Med Marketing
17 Digeni Akritas Ave
P.O. Box 27017
1641 Nicosia

Czech Republic

Husqvarna Česko s.r.o.
Türkova 2319/5b
149 00 Praha 4 – Chodov
Bezplatná infolinka:
800 100 425
servis@cz.husqvarna.com

Denmark

GARDENA / Husqvarna
Consumer Outdoor Products
Salgsafdelning Danmark
Box 9003
S-200 39 Malmö
info@gardena.dk

Dominican Republic

BOSQUESA, S.R.L.
Carretera Santiago Licey
Km. 5 ½
Esquina Copal II.
Santiago, Dominican Republic
Phone: (+809) 736-0333
joserbosquesa@claro.net.do

Ecuador

Husqvarna Ecuador S.A.
Arujos E1-181 y 10 de Agosto
Quito, Pichincha
Tel. (+593) 22800739
francisco.jacom@
husqvarna.com.ec

Estonia

Husqvarna Eesti OÜ
Consumer Outdoor Products
Kesk tee 10, Aaviku küla
Rae vald
Harju maakond
75005 Estonia
kontakt.etj@husqvarna.ee

Finland

Oy Husqvarna Ab
Consumer Outdoor Products
Lautatarhankatu 8 / PL 3
00581 HELSINKI
info@gardena.fi

France

GARDENA France
Immeuble Expositif
9 - 11 allée des Pierres Mayettes
Zac des Barbantiers, B.P. 99
- F- 92232 GENNEVILLIERS
cedex
Tél. (+33) 01 40 85 30 40
service.consommateurs@
gardena.fr

Georgia

ALD Group
Belashvili 8
1159 Tbilisi

Great Britain

Husqvarna UK Ltd
Preston Road
Aycliffe Industrial Park
Newton Aycliffe
County Durham
DL5 6UP
info.gardena@
husqvarna.co.uk

Greece

HUSQVARNA ΕΛΛΑΣ Α.Ε.Β.Ε.
Υπ. /μ Ηφαίστου 33Α
Βρ. Πλ. Κορωπίου
194 00 Κορωπί Αττικής
V.A.T. EL094094640
Phone: (+30) 210 6620 225
info@husqvarna-consumer.gr

Hungary

Husqvarna Magyarország Kft.
Ezred u. 1-3
1044 Budapest
Telephone: (+36) 1 251-4161
vevozsolgalat.husqvarna@
husqvarna.hu

Iceland

O. Johnson & Kaaber
Tunguhalsi 1
110 Reykjavik
ooj@oik.is

Ireland

Husqvarna UK Ltd
Preston Road
Aycliffe Industrial Park
Newton Aycliffe
County Durham
DL5 6UP
info.gardena@
husqvarna.co.uk

Italy

Husqvarna Italia S.p.A.
Via Como 72
23868 VALMADRERA (LC)
Phone: (+39) 0341.203.111
info@gardenaitalia.it

Japan

KAKIUCHI Co. Ltd.
Sumitomo Realty &
Development Kojimachi
BLDG., 8F
5-1 Nibanncyo
Chiyoda-ku
Tokyo 102-0084
Phone: (+81) 33 264 7271
m_ishihara@kaku-ichi.co.jp

Kazakhstan

LAMED Ltd.
155/11, Tazhibayevy Str.
050060 Almaty
IP Schmidt
Abayavenue 3B
110 005 Kostanay

Kyrgyzstan

Alye Maki
av. Molodaya Guardir J 3
720014
Bishkek

Latvia

Husqvarna Latvija
Consumer Outdoor Products
Bakūži iela 6
LV-1024 Rīga
info@husqvarna.lv

Lithuania

UAB Husqvarna Lietuva
Consumer Outdoor Products
Ateities pl. 77C
LT-52104 Kaunas
centras@husqvarna.lt

Luxembourg

Magasins Jules Neuberg
39, rue Jacques Stas
Luxembourg-Gaspersch 2549
Case Postale No.12
Luxembourg 2010
Phone: (+352) 40 14 01
api@neuberg.lu

Mexico

AFOSA
Av Lopez Mateos Sur # 5019
Col. La Palma 45070
Zapopan, Jalisco
Mexico
Phone: (+52) 33 3818-3434
icornejo@afosa.com.mx

Moldova

Convel S.R.L.
290A Muncestri Str.
2002 Chisinau

Netherlands

GARDENA Nederland B.V.
Postbus 50176
1305 AD ALMERE
Phone: (+31) 36 521 00 00
info@gardena.nl

Neth. Antilles

Jonka Enterprises N.V.
Sta. Rosa Weg 196
P.O. Box 8200
Curaçao
Phone: (+599) 9 767 66 55
pgm@jonka.com

New Zealand

Husqvarna New Zealand Ltd.
PO Box 76-437
Manukau City 2241
Phone: (+64) (0) 9 9202410
support.nz@husqvarna.co.nz

Norway

GARDENA
Husqvarna Consumer
Outdoor Products
Salgskontor Norge
Klevereivn 6
1540 Vestby
info@gardena.no

Peru

Husqvarna Perú S.A.
Jr. Ramón Cárcamo 710
Lima 1
Tel: (+51) 1 3320400 ext. 416
juan_remuigo@
husqvarna.com

Poland

Husqvarna
Poland Spółka z o.o.
ul. Wysockiego 15 b
03-371 Warszawa
Phone: (+48) 22 330 96 00
gardena@gardena.pl

Portugal

Husqvarna Portugal, SA
Lagoa - Albarraque
2635 - 595 Rio de Mouro
Tel.: (+351) 21 922 85 30
Fax: (+351) 21 922 85 36
info@gardena.pt

Romania

Romax International Srl
Soseaua Odaii 117 - 123,
RO 013603
București, S1
Phone: (+40) 21 352.76.03
madex@mes.ro

Russia

ООО „Хускварна“
141400, Московская обл.,
г. Химки,
улица Ленинградская,
владение 39, стр.6
Бизнес Центр
„Химки Бизнес Парк“,
помещение ОВ02_04

Serbia

Domel d.o.o.
Autoput za Novi Sad bb
11273 Belgrade
Phone: (+381) 11 848 88 12
miroslav.jejina@domel.rs

Singapore

Hy-Ray PRIVATE LIMITED
40 Jalan Pemimpin
02-028 Tat Ann Building
Singapore 577185
Phone: (+65) 6253 2277
shiyang@hyray.com.sg

Slovak Republic

Husqvarna Česko s.r.o.
Türkova 2319/5b
149 00 Praha 4 – Chodov
Bezplatná infolinka:
800 154 044
servis@sk.husqvarna.com

Slovenia

Husqvarna Austria GmbH
Consumer Products
Industriezeile 36
4010 Linz
Tel.: (+43) 732 77 01 01-90
consumer.service@
husqvarna.at

South Africa

Husqvarna
South Africa (Pty) Ltd
Postnet Suite 250
Private Bag X6,
Cascades, 3202
South Africa
Phone: (+27) 33 846 9700
info@gardena.co.za

Spain

Husqvarna España S.A.
C/ Basauri, nº 6
La Florida
28023 Madrid
Phone: (+34) 91 708 05 00
atencioncliente@gardena.es

Suriname

Agrofix n.v.
Verlengde Hogestraat #22
Phone: (+597) 472426
agrofix@sr.net
Pobox : 2006
Paramaribo
Suriname-South America

Sweden

Husqvarna AB
S-561 82 Huskvarna
info@gardena.se

Switzerland / Schweiz
Husqvarna Schweiz AG
Consumer Products
Industriestrasse 10
5506 Mägenwil
Phone: (+41) (0) 848 800 464
info@gardena.ch

Turkey

GARDENA Dost Diş Ticaret
Müessesilik A.Ş.
Sanayi Cad. Adil Sokak
No: 1/B Kartal
34873 İstanbul
Phone: (+90) 216 389 93 99
info@gardena-dost.com.tr

Ukraine / Україна

ТОВ «Хусарна Україна»
вул. Васильківська, 34,
офіс 204-г
03022, Київ
Тел: (+38) 044 498 39 02
info@gardena.ua

Uruguay

FELI SA
Entre Ríos 1083 CP 11800
Montevideo - Uruguay
Tel: (+598) 22 03 18 44
info@felisa.com.uy

Venezuela

Corporación Casa y Jardín C.A.
Av. Caroní, Edif. Trezmen, PB.
Colinas de Bello Monte,
1050 Caracas.
Tlf: (+58) 212 992 33 22
info@casayjardin.net.ve

1783-20.960.06/0811
© GARDENA
Manufacturing GmbH
D-89070 Ulm
http://www.gardena.com